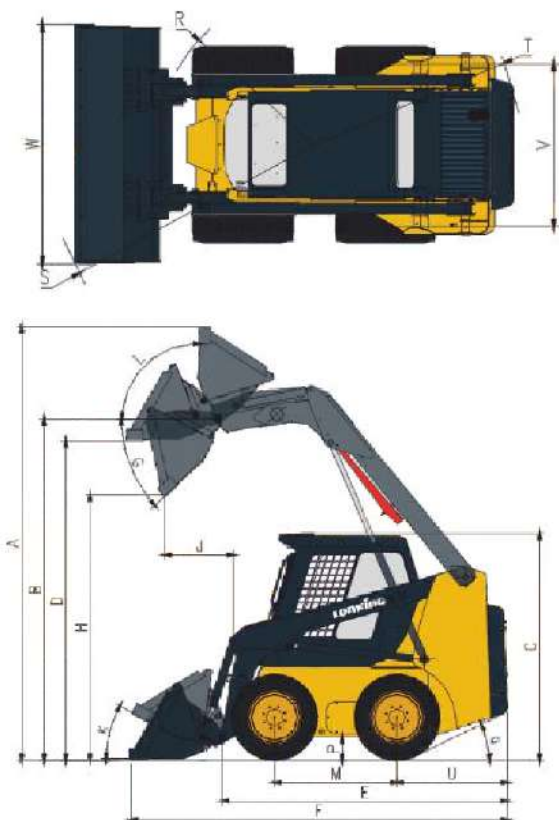


CDM308



- Номинальная грузоподъемность: 900 кг
- Эксплуатационная масса: 3020 кг
- Высота выгрузки: 2375/2865 мм
- Мощность двигателя: 2500 об/мин

Номинальная грузоподъемность		900 кг
Нагрузка опрокидывания		1820 кг
Эксплуатационная масса		3020 кг
Размер шин		12,0-16,5
Управление		Джойстик
Объем топливного бака		88 л
Двигатель	Модель	XINCHAI
	Выходная мощность	36 кВт (49,9 л.с.)
	Номинальная мощность	2500 Об/мин
Гидравлическая система	Охлаждение	водяное
	Гидравлический поток	74 л/мин
	Давление	21 мПа
	Емкость гидробака	65 л



NO.	Параметр	Ед.изм.	Значение
A	Максимальная рабочая высота	мм	3865
B	Высота до шарнира соединения ковша	мм	3060
C	Высота верхней части кабины	мм	2050
D	Макс. высота при выров. ковше	мм	2870
E	Длина без ковша	мм	2530
F	Длина с ковшом	мм	3340
G	Угол выгрузки	град	40°
H	Высота выгрузки по нижней кромке ковша	мм	2460
J	Дальность выгрузки	мм	790
K	Передний угол наклона ковша	град	29°
L	Угол возврата ковша на максимальной высоте	град	96°
M	Колесная база	мм	1080
Q	Максимальный угол преодолеваемого наклона	град	27°
P	Дорожный просвет	мм	210
R	Радиус разворота по передним шинам	мм	1200
S	Радиус разворота по краю ковша	мм	2080
T	Радиус разворота задний	мм	1580
V	Межцентровое расстояние между двумя колесами	мм	1280
W	Ширина по краю ковша	мм	1820
	Объем ковша геометрический	м ³	0,50



ТЕХНОМИР-УРАЛ

Адрес:

г. Челябинск,
Копейское шоссе, 23

+7 (919) 403-27-63
zakaz1@tehnomicr-ural.ru

<https://tehnomicr-ural.ru>



Челябинск

Копейское шоссе, 23

+7 (919) 403-27-63



Курган

ул. Омская, 82, корп. "И"

+7 (919) 122-70-24



Магнитогорск

ул. Герцена, б, блок "С", офис
406.

+7 (351) 939-36-89



Сургут

Нефтеюганское шоссе, 26

+7 (908) 887-50-43



Новый Уренгой

ул. Крайняя, 24

+7 (919) 122-03-24



Пермь

ул. Шоссе Космонавтов-344

+7 (342) 273-03-93



Оренбург

ул. Беляевская, дом 6/3

+7 (353) 254-24-96



Тюмень

ул. Старый Тобольский тракт 3
км, д. 6, с. 1

+7 (345) 254-69-30



Екатеринбург

ул. Мамина-Сибиряка, д.36, оф.
405

+7 (343) 311-04-87



Нижневартовск

+7 (346) 621-78-99